

Unsere Grundlagen:

- ▶ -40 °C bis +85 °C; durchgängig für alle Bauelemente
- ▶ Gehäuse staub-, vibrations- und schlagsicher
- ▶ Herstellerunabhängig
- ▶ Mehr als 25 Jahre MSR- und BUS-Erfahrung
- ▶ Alle Bauteile hochwertig, langfristig verfügbar
- ▶ Alle Produkte und Leistungen
100 % Made in Germany



MicroControl-Leistungsspektrum



I/O Module

Deutlich Mehr-Leistung, Mehr-Wirtschaftlichkeit, Mehr-Sicherheit. IP 66, -40 bis +85 °C, 9-36 V. Bis zu 50 % schneller als Wettbewerber und ein Energiesparpotential von 30 %. Standardmodule, OEM, Individualisierungen.



Steuerungen

Frei programmierbar, in IT-Struktur zu integrieren, betriebssicher bis +85 °C, geringer Platzbedarf, großes Schnittstellen-Angebot, modular erweiterbar. Die µMIC.200 kann viel mehr als konventionelle Steuerungen.



Protokollstacks

Zehntausendfach im Einsatz bewährt. Beschleunigen die Software-Entwicklung. Bieten Zukunftssicherheit in frei wählbarem Übergang von CAN Classic zu CAN FD. Informieren Sie sich über das umfassende CAN Programm.



Dienstleistungen

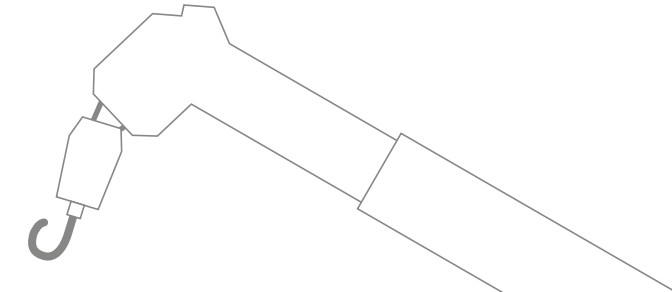
Nutzen Sie MicroControl-Fähigkeiten für Ihre Produkte: Geprüfte und getestete, individuelle Hard- und Software, die Ihnen Dank überlegener Messtechnik Wettbewerbsvorsprünge gewährt. Für Ihre Mitarbeiter: Mehr-Wissen und Mehr-Kompetenz durch individuelle Intensiv-Seminare.

Weitere Informationen finden Sie im Internet unter www.microcontrol.net


Systemhaus für Automatisierung

Junkersring 23
53844 Troisdorf
Germany
Telefon: +49 (0) 2241/25 65 9 - 0
Telefax: +49 (0) 2241/25 65 9 - 11
info@microcontrol.net
www.microcontrol.net


Systemhaus für Automatisierung



ZUVERLÄSSIG
MSR-DATEN ERFASSEN.

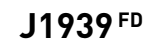
AKTUELLE
BUS-TECHNOLOGIE NUTZEN.

ÜBERLEGENE
STEUERUNGSTECHNIK
EINSETZEN.

MicroControl –
Partner für Baumaschinen,
Tagebau, Sonderlösungen.



Mitgliedschaften:



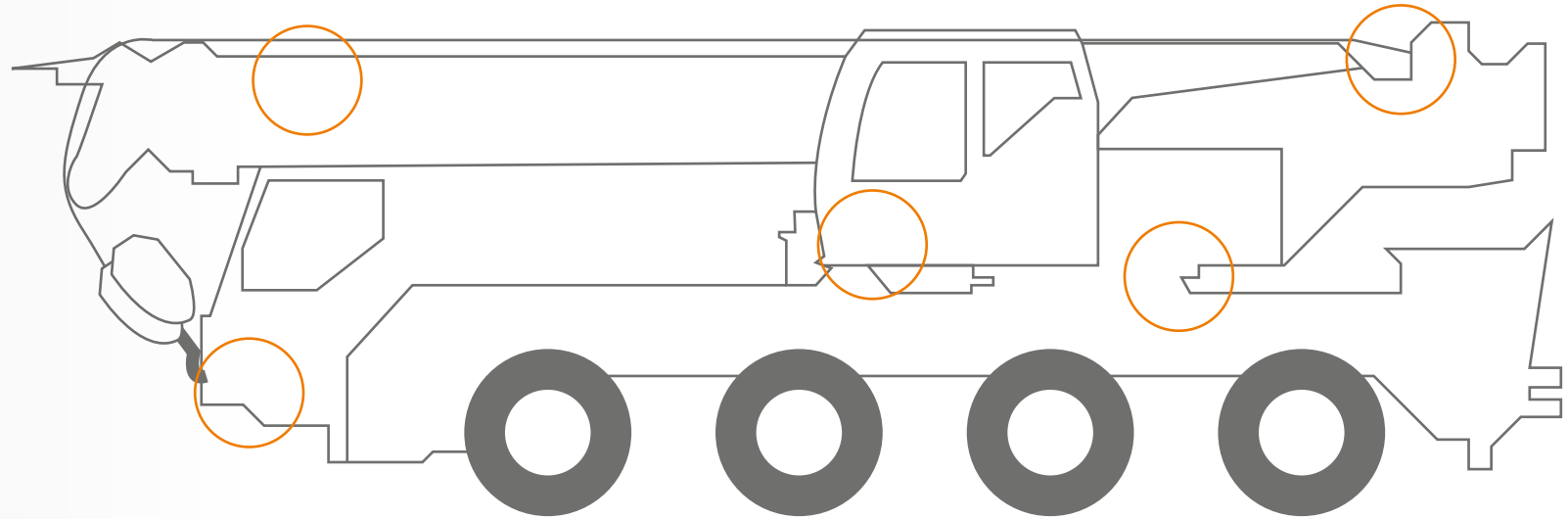
Sicherer, zuverlässiger, leistungsfähiger. Machen Sie Ihre Produkte zu einem besseren Angebot mit MicroControl.

Highlights:

- ▶ **Lösungsorientiert**
- ▶ **Temperaturresistent**
- ▶ **Herstellerunabhängig**
- ▶ **Kompakte Technologie**

Beispiele für Bau- und Mining-Einsätze:

- ▶ **Temperaturerfassung (Hydrauliköl)**
- ▶ **Standortüberwachung**
- ▶ **Motortemperatur**
- ▶ **Belastungsgrenzen**
- ▶ **Längenmessung (Seilzug)**
- ▶ **Krafterfassung (Zuglast)**
- ▶ **Windlasterkennung**



Mehr Temperaturbeständigkeit, weniger Aufwand.

I/O Module und Steuerungen von MicroControl sind außergewöhnlich temperaturbeständig. Von -40 °C bis + 85 °C sind sie uneingeschränkt betriebssicher. Diese Auslegung erspart kostenintensive und platzraubende, klimatisierte Schaltschränke und eröffnet neue Dimensionen in Projektierung und Konstruktion.

Mehr MSR- und BUS-Erfahrung. Schnellere, zuverlässigere Lösungen.

Mit mehr als 25 Jahren Erfahrung in der MSR- und BUS-Technologie gehört MicroControl zu den besonders kompetenten Marktteilnehmern. Das Leistungsspektrum mit einem kompletten I/O Modul-Programm, außergewöhnlich konzipierter Steuerungen, Embedded-Entwicklungen, kombiniert mit fundierten Branchenkenntnissen spart Zeit und Geld.

Herstellerunabhängig. Ergebnis- und leistungsorientiert.

MicroControl ist ausschließlich ergebnis- und leistungsorientiert. Kundenbedürfnisse und optimale Problemlösungen sind die einzig relevanten Parameter. MicroControl ist ein unabhängiger Anbieter mit eigener Konstruktion und Produktion. Die Wahl der Technologie ist ausschließlich lösungsorientiert.

Hochwertig, langfristig verfügbar, 100 % Made in Germany.

MicroControl setzt ausschließlich hochwertige, langfristig verfügbare Hardware ein. Alle Leistungen – Konstruktion und Produktion – sind 100 % Made in Germany. Nur auf diesem Weg sind alle Leistungsmerkmale langfristig zu gewährleisten.

Unempfindlich gegen äußere Einwirkungen wie Staub, Vibration, Schläge.

Der betriebliche Alltag ist oft hart. MicroControl-Komponenten sind dafür gut gerüstet. Sie sind extrem temperaturresistent. Robustes Engineering dokumentiert auch der mechanische Aufbau der Elektronik. Im Gehäuse kann eine Druckausgleichsmembran integriert werden. Einsatzspezifisch ist z. B. auch der Verguss von Bauteilen und die schützende Lackierung von Leiterplatten möglich.



25
JAHRE

made
in
Germany